






Balken-Bett Klotz-Bett


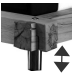



Holzarten, Oberflächen:	1 - Sumpfeiche geölt 4 - Sumpfeiche natur gebürstet 9 - Arve (Zirbe) versiegelt
Fertigung:	Massivholz, Sumpfeiche rissig, Arve (Zirbe) verleimt , Eisen vernickelt, Längstraversen mit verstellbarem Mittelfuss auf Montagewinkeln (variable Matratzeinlegetiefe)
Spezialanfertigung:	auf Anfrage möglich
Sumpfeiche:	Die über 100 Jahre gewachsenen Bäume haben die charakteristischen Risse und das lebendige Holzbild. Risse sind absolut normal und Merkmale der Natur.
Arve (Zirbe):	Alpine Arve (Zirbe) mit Ihren wissenschaftlich belegten positiven Eigenschaften. Bessere Schlafqualität und Raumklima, Förderung und Anregung des Wohlbefindens und Gesundheit.

Balken-Bett

36-5015-16/18-1 36-5015-16/18-4		160 oder 180 (270/290) x 200 (240) cm H 70 cm (Bettrahmenhöhe 38 cm) (Einlegetiefe 19 cm)	1 4'170.-- 4 4'585.--
--	---	--	--

		160 oder 180 (270/290) x 200 (240) cm H 70 cm (Bettrahmenhöhe 38 cm) (Einlegetiefe 19 cm)	
36-5015-16/18-SW-9		mit Schnitzereien 3 Sonnenwirbel / Eckschnitzerei	9 5'575.--
36-5015-16/18-S-9		mit Schnitzereien 3 Sonnenwirbel	9 4'785.--
36-5015-16/18-9		ohne Schnitzereien	9 4'125.--

36-BB-EB		Eisenteile in Holz (Füsse, Kopfteilstangen)	295.--
36-F25		Komforthöhe 45 cm (Bettrahmenhöhe 45 anstatt 38 cm)	180.--
36-SHK		Kopfteilerhöhung 7 cm Erhöhung Kopfteilstangen	100.--

Weiteres Zubehör und Aufpreise - siehe nächste Seite →

Klotz-Bett - siehe nächste Seite →



Klotz-Bett



ohne Klotz- und Eisenfüsse
inkl. 2 Stützfüsse hinten in Holz

36-5022-16/18-1
36-5022-16/18-4

160 oder 180 (270/290) x 200 (240) cm
H 67 cm (Bettrahmenhöhe 35 cm)
(Einlegetiefe 19 cm)

1 4'110.--
4 4'515.--

2 Füsse



36-EV



Eisen-Fuss vernickelt

pro Stk. **750.--**

36-KSE-1/4



Klotz-Fuss in Sumpfeiche

pro Stk. **1/4 480.--**

3 Füsse



36-SHK



Kopfteilerhöhung 7 cm
Erhöhung Kopfteilstangen

100.--

Weiteres Zubehör und Aufpreise - siehe unten ↓

Zubehör und Aufpreise - Balken-Bett und Klotz-Bett

-		Rahmen breit	Standard
36-NT		Nachttische aus Sicherheitsglas 35 cm, Halterungen vernickelt	2 Stk. 395.--
36-NTS-1/4/9		Nachttische aus Holz einfach 35 cm, Halterungen in Holz	2 Stk. 1/4/9 310.--
36-NTSD-1/4/9		Nachttische aus Holz doppelt 35 cm H 15 cm	2 Stk. 1/4/9 465.--
36-5015/22-RS		Rahmen schmal (Bettdgesamtbreite 200/220 cm bei B 160/180 cm)	auf Wunsch ohne Aufpreis
→ passende Nachttische siehe Register 18			
36-5015/22-H		indirekte LED-Beleuchtung (3 Stk.) 1 Beleuchtung vorne, je 1 Beleuchtung links und rechts, inklusive Schalter, nicht nachrüstbar	465.--
→ Info - Klotz-Bett mit 3 Füßen - Fussmontage vorne versetzt			
36-5015/22-B20		Sonder-Breite (Sonderanfertigung) 200 cm	590.--
36-5015/22-L21		Sonder-Länge (Sonderanfertigung) 210 cm	570.--
36-5015/22-L22		220 cm	590.--